



玻璃钢缠绕容器系列产品

FRP Storage Tank Products



山东格瑞德集团

SHANDONG GRAD GROUP

集团地址：山东省德州市天衢工业园格瑞德路6号
产业园地址：山东省德州市德城区天衢工业园小李路6号
全国统一客服热线：400-618-5015
邮编：253000
网址：[Http://www.gradgroup.com](http://www.gradgroup.com)
邮箱：grad@gradgroup.com

Add:No.6, Grad Road, Tianqu Industrial Park, Dezhou,Shandong, China
Add:No.6, Xiaoli Road,Tianqu Industrial Park,Dezhou,Shandong Province
National service hotline:400-618-5015
P.C.:253000
Web:<http://en.gradgroup.com>
E-mail:grad@gradgroup.com

国际贸易部
电话：0534-2730845 2730827
传真：0534-2730191
邮箱：international@gradgroup.com

Intemational Trade
Tel:0086-534-2730845 2730827
Fax:0086-534-2730191
Email:international@gradgroup.com

(2023年08月) 本资料刊登的内容会因产品的更新而变化, 恕不另行通知。

您信赖的复合材料产品制造商
The Trusted Manufacturer of Glass Fiber
Reinforced Plastic Products

您信赖的复合材料产品制造商

The Trusted Manufacturer of Glass Fiber Reinforced Plastic Products

CONTENTS

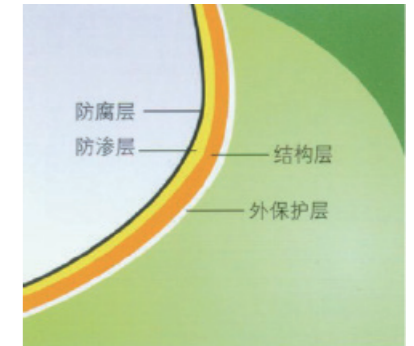
目录

一、纤维玻璃钢储罐与装置的基本特点.....	01
二、纤维玻璃钢耐腐蚀储罐.....	03
三、纤维玻璃钢储罐基本参数.....	04
四、电脑控制自动缠绕设备.....	11
五、纤维玻璃钢常规储罐.....	12
六、纤维玻璃钢化粪池.....	13
七、纤维玻璃钢烟气脱硫设备.....	14
八、纤维玻璃钢/PVC、玻璃钢/PP 等复合罐.....	15
九、纤维玻璃钢检查井.....	16
十、纤维玻璃钢运输罐.....	17
十一、纤维玻璃钢食品罐.....	18
十二、纤维玻璃钢搅拌罐.....	19
十三、现场缠绕玻璃钢大型储罐.....	20
十四、运输、搬运、安装和维护.....	24
十五、质量保证.....	26
十六、服务.....	27

一、纤维缠绕玻璃钢储罐与装置的基本特点

优良的力学、物理性能

玻璃钢罐制品的材料密度通常仅 1.8-2.1g/cm³,约为钢材的 1/4,比钢材、铸铁和塑料等材料的比强度都高(见表 2)。玻璃钢的物理力学性能见表3、4,热膨胀系数与钢大体相当,热传导系数只有钢的0.5%,是一种良好的热和电绝缘材料。



耐化学腐蚀、使用寿命长

玻璃钢具有特殊的耐化学腐蚀性能,在储存腐蚀性介质时,玻璃钢显示出其他材料所无法比拟的优越性

设计灵活性大、罐壁结构性能优异

可以通过可变树脂系统或增强材料来调整玻璃钢罐类制品的物理化学性能,以适应不同介质和工作条件的需要。通过结构层厚度、缠绕角和壁厚结构的设计来调整罐体的承载能力,制成不同压力和某些特殊性能的玻璃钢罐或装置,这是各向同性的金属材料无法与其相比的。罐壁结构层次见上图。各种材料比重、比强度详见表2。

常压中小型储罐 (DN < 4000)	环向抗拉强度	210MPa
	轴向抗拉强度	130MPa
	环向抗拉模量	17GPa
	轴向抗拉模量	10GPa
常压大型储罐 (DN ≥ 4000)	环向抗拉强度	260MPa
	轴向抗拉强度	90MPa
常压中小型储罐 (DN < 4000)	环向抗拉强度	300MPa
	轴向抗拉强度	150MPa
	环向抗拉模量	25GPa
	轴向抗拉模量	12.5GPa



注: 1.储罐内衬层厚度4mm-8mm,在结构计算时其强度不计。2.以上数据为某种牌号不饱和树脂在常温下的实测值。

表二各种材料的比重、比强度

项目 \ 材质	纤维缠绕玻璃钢	钢	铸铁	PVC
比重	1.8-2.1	7.84	7.84	1.4
抗拉强度(MPa)	160-320	380	187	50-60
比强度	100-168	48.5	25.5	36.8

注：玻璃钢储罐的比重与内衬层在整个储罐所占比例有关，因而比强度与壁厚和直径有关（此处罐径为DN700）

表三玻璃钢力学性能参数

玻璃钢储罐	环向抗拉强度	300MPa
	轴向抗拉强度	150MPa
	轴向弯曲强度	140MPa
	层间剪切强度	50MPa
	环向抗拉模量	25GPa
	轴向抗拉模量	12.5GPa
储罐支管	剪切模量	7GPa
	弯曲模量	9.3GPa
	拉伸强度	140MPa
	弯曲强度	135MPa
	压缩强度	130GPa
	拉伸模量	9.5GPa
	弯曲模量	9.0GPa

玻璃钢储罐按储存介质划分

- 无机酸：（硫酸稀、硝酸稀、盐酸、磷酸、氢氟酸、氢溴酸、次氯酸、硅酸、亚硝酸、亚硫酸、碳酸、氟硅酸、氟硼酸等等）
- 有机酸：（甲酸、醋酸、丙酸、丁烯酸、月桂酸、脂肪酸、乳酸、乙醇酸、过醋酸、草酸、丙二酸、丁二酸、马来酸、苹果酸、酒石酸、苯二酸、苯醋酸等等）
- 碱及氢氧化物：（氢氧化钠、氢氧化钾、氢氧化氨、氢氧化钙、氢氧化镁、氢氧化钡、氢氧化铝、氢氧化铁、硫酸铵、硝酸铵、碳酸铵、硝酸铵、磷酸铵、过硫酸铵、氯化铵、硅酸钠、次氯酸钾、碳酸铝、硝酸铝、硫酸铝、醋酸钾、甲酸钾、硫酸铜、硝酸铜、明矾、碳酸钙等等）
- 元素、气体、及其它无机化合物：（硫、硫胶体、磷、汞、过氧化氢、氨、煤元、一氧化碳、二氧化碳、二氧化硫、氯化氢、溴化氢、硫化氢、磷化氢、氟化硼、氧化钙、氧化锌等等）
- 醇、醛、酮、醚、酯、烃及石油产品：（甲醇、乙醇、正丙醇、异丙醇、稀丙醇、丁醇、仲丁醇、叔丁醇、正乙醇、叔乙醇、甲醛、乙醛、丁醛、沥青等等）
- 其他元素化合物、工业液体及制品、食品及植物油、大气、水、土壤：（肥皂、洗涤剂、硫石灰、漂白液、墨水、胶乳、淀粉、明胶、动物油、松香、尼古丁、醋、酵母、酒、海水、盐水、高纯水、酸性矿水、污水、土壤等等）
- 含卤素有机化合物、胺、酚、其他有机化合物：（氯丙醇、氯胺、六氯苯、氟利昂、二甲替甲酰胺、间苯二酚、对苯二酚、苯酚钠、吗林、烟碱等等）

表四玻璃钢物理及其它性能参数

巴柯尔硬度	40
柏松系数	0.3
断裂延伸率	0.8-1.2%
氧指数	30%
体积电阻率	$5.5 \times 10^{14} \Omega \text{cm}$
表面电阻率	$25 \times 10^{11} \Omega$
内表面粗糙率	0.0084
食品级残余单体含量	200ppm
PVC-FRP 层间剪切强度	7MPa

表五各种材料的性能比较

项目 \ 材质	纤维缠绕玻璃钢	钢	PVC
热膨胀系数($10^{-6} / ^\circ\text{C}$)	11.2	12.3	60-80
热传导系数(w/m $^\circ\text{C}$)	0.48	113	0.21

注：玻璃钢的热膨胀系数与内衬占壁厚的比例有关，此处罐径为DN700。

二、纤维缠绕玻璃钢耐腐蚀储罐

格瑞德系列玻璃钢耐腐蚀罐可以满足用户之特殊需求，高度从2m 最高可到16m；同时具有耐酸碱腐蚀性。

优良的力学、物理性能

由计算机控制，在芯模上按要求制作内衬层（例如防腐蚀内衬层），凝胶后按规定设计好的线型和厚度缠绕结构层，最后制作外保护层。

原辅材料

树脂、纤维毡、玻璃纤维缠绕纱等。

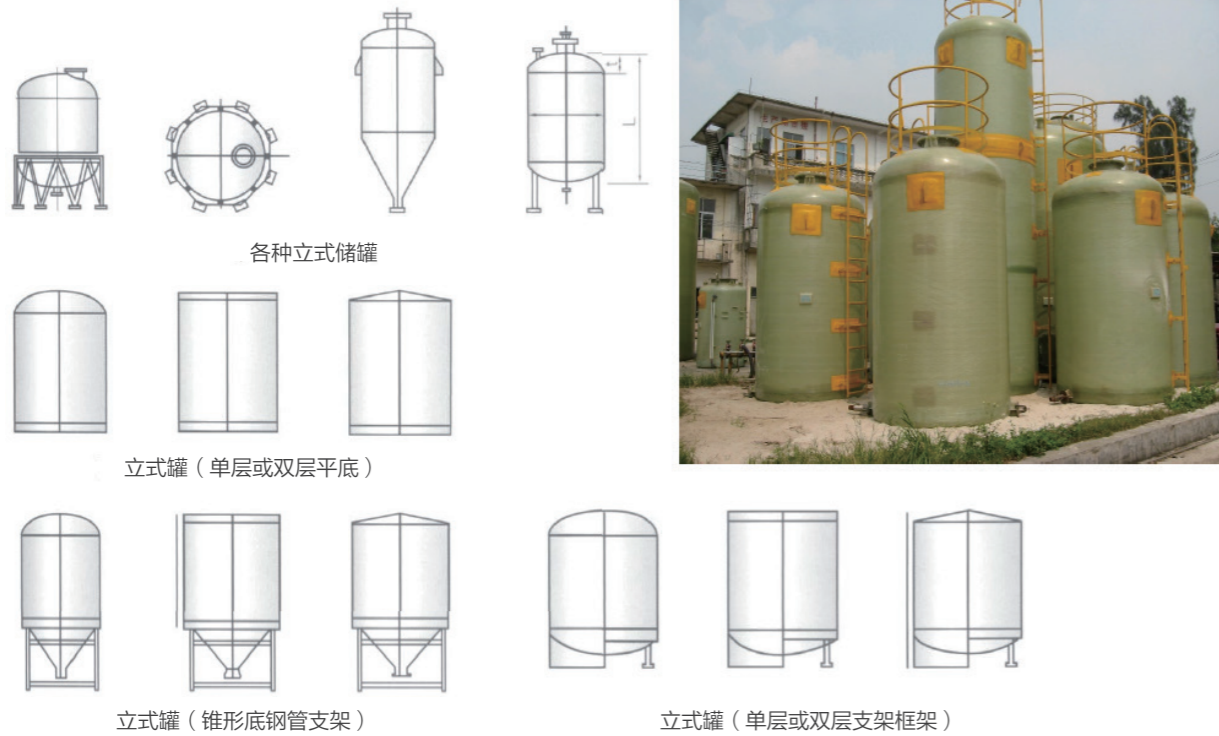
检验标准

产品执行标准JCT 587《玻璃纤维缠绕增强热固性树脂耐腐蚀立式储罐》、JCT 718《玻璃纤维缠绕增强热固性树脂耐腐蚀卧式储罐》、HG/T 3983《耐化学腐蚀现场缠绕玻璃钢大型容器》、HG/T 20696《玻璃钢化工设备设计规定》、出口产品执行ASTMD3299。

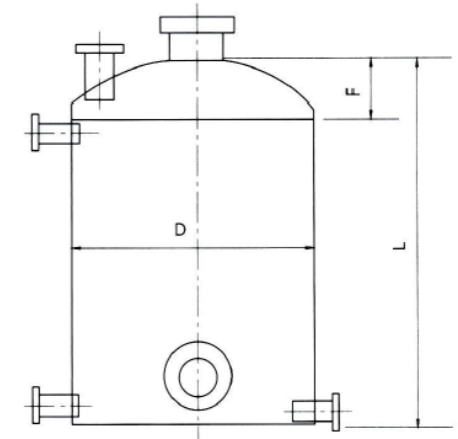


三、纤维缠绕玻璃钢储罐基本参数

立式储罐



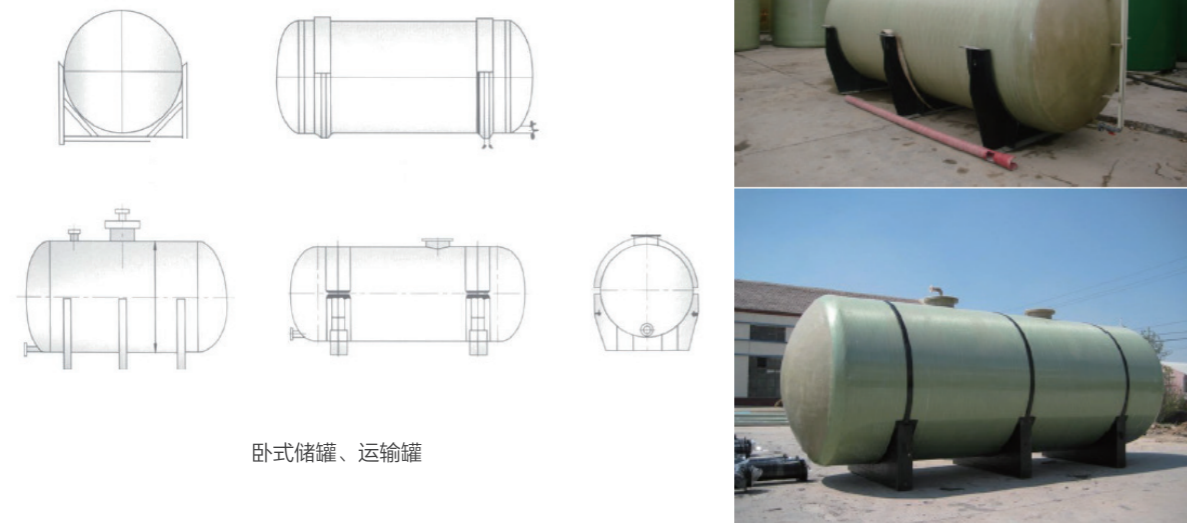
椭圆封头平底立式储罐



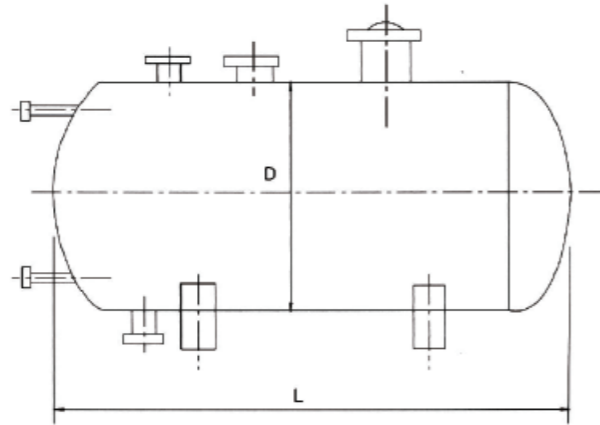
M ³ \ L \ D	400	600	800	1000	1200	1400	1600	1800	2000	2200	2400	2600	2800	3000	3200	3600	4000
0.1	979																
0.2		575															
0.5		1818	1061														
1			2056	1356													
2				2630	1868												
3					2752	2065											
4					3637	2715	2123										
5						3364	2620	2116									
6							3117	2508									
7								3615	2901								
8								4112	3295	2713							
9									3687	3031							
10										3350	2814						
11											3668	3077					
12												3986	3340				
15													4129	3512			
18														4918	4175	3606	
20															4617	3983	
25																4925	4293
30																	5105 4493
40																	5908 5204
50																	7323 6484 5211
60																	7727 6194
70																	8970 7176
80																	8160 6700
90																	9141 7495
100																	10124 8292

卧式储罐、压力储罐

采用封头全包技术生产玻璃钢卧式储罐，压力容器是格瑞德集团的特有技术能力，采用高品质的原材料及严谨的工艺设计，是格瑞德系列玻璃钢压力容器抗高压的保证。

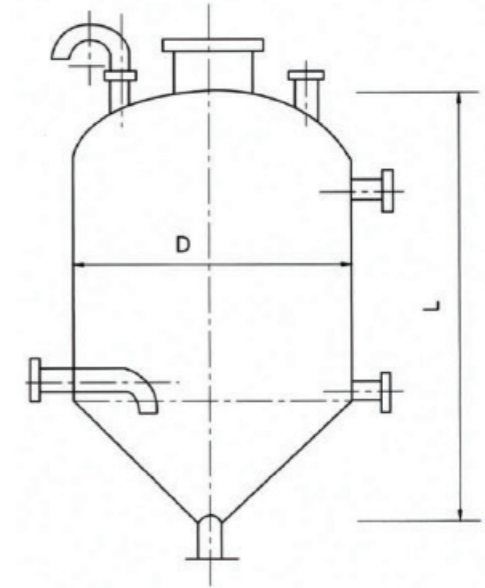


卧式储罐



L \ D M ³	400	600	700	800	1000	1200	1400	1600	1800	2000	2200	2400	2600	2800	3000	3200	3600	4000	
0.2	1658	807																	
0.5		1887	1415																
1			2715	2123	1440														
2.5					2712	1968													
3.0						2852	2182												
4.0							2831	2256											
5.0							3487	2753	2266										
6.0							4130	3250	2659										
7.0								3748	3052										
8.0								4245	3445										
9.0								4742	3838										
10.0								5240	4231										
11.0									4624										
12.0									5017	4153									
15.0										5107	4312								
18.0											5101	4372							
20.0											5627	4815							
25.0												5920	5141	5338					
30.0													6083	6150	5450				
35.0														6962	6158	5507			
40.0														8586	7573	6750	5511		
50.0														10210	8987	7994	6494		
60.0														11834	10402	9237	7476	5442	
70.0															10480	8458	6238		
80.0																9441	7033		
90.0																	10423	7830	
100.0																		8625	

锥底椭圆形盖立式储罐

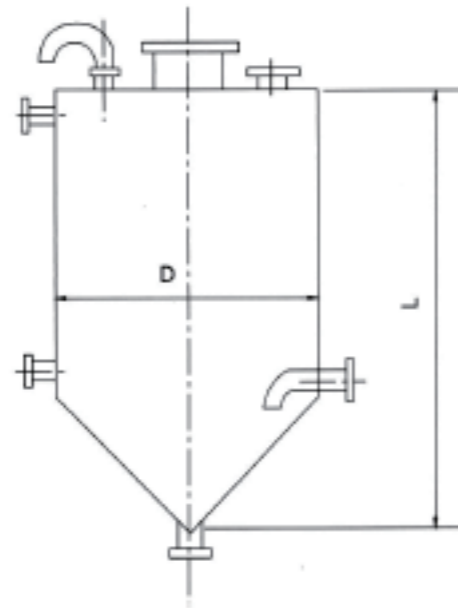


L \ D M ³	400	600	700	800	1000	1200	1400	1600	1800	2000	2200	2400	2600	2800	3000	3200	3600	4000	
0.2	1758																		
0.5		2018																	
1			2890	2322	1690														
2.5					3600	2716													
3.0						3152	2532												
4.0							3181	2656											
5.0								3153	2715										
6.0									3108										
7.0										3061									
8.0										3377	3020								
9.0											3284								
10.0												3207							
11.0												2428							
12.0													3343						
15.0														3908					
18.0															4473				
20.0															4850				
25.0																5526	4786		
30.0																	5493		
35.0																		5685	
40.0																			5430
50.0																			6412
60.0																			7394
70.0																			3376
80.0																			8033
90.0																			8829
100.0																			9625

● 卧式容器采用鞍式支座，其包角为150° -165°，底板宽度在150-300 之间，底板尺寸符合(鞍式支座JB4712) A 型标准，加强垫板宽度符合B 型标准，支座材质为A3F 或混凝土。

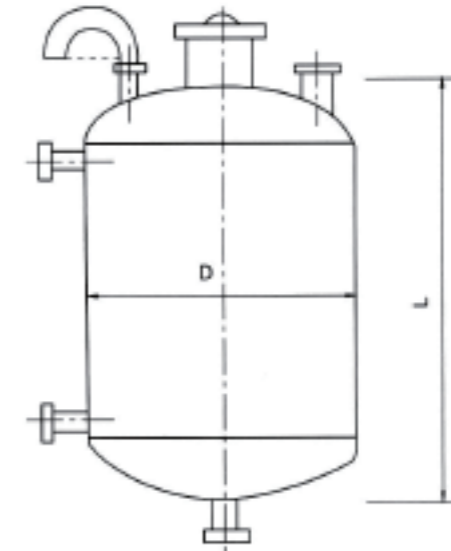
● 非平底立式容器的支座，可采用悬挂式、支承式、支承式支角、裙式或环式等各种型式支座。

锥底平盖立式储罐



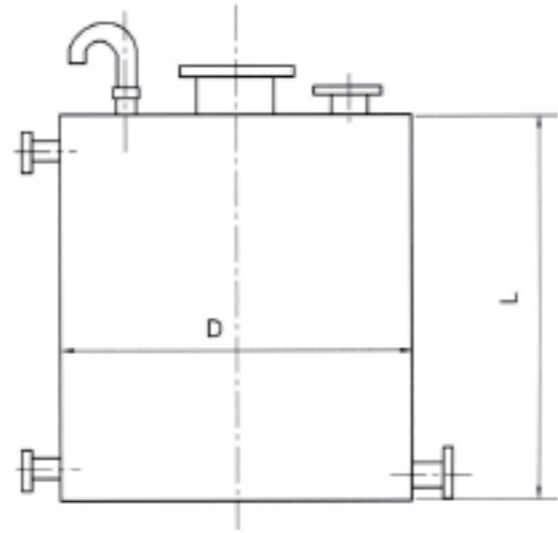
L \ D M³	400	600	700	800	1000	1200	1400	1600	1800	2000	2200	2400	2600	2800	3000	3200	3600	4000
0.2	1725																	
0.5		1968																
1			2832	2256														
2.5				4245	2880													
3.0					4153	3052												
4.0						3936	3065											
5.0							3715	3020										
6.0								3517										
7.0								4015	3350									
8.0									3743									
9.0									4136	3531								
10.0									4530	3850								
11.0									4922	4168								
12.0										4486								
15.0										5441	4680							
18.0											5468	4776						
20.0												5220						
25.0												6326	5575					
30.0													6517	5805	5422			
35.0														6617	5951			
40.0															6659	6040		
50.0																7284	6112	
60.0																	7095	
70.0																		8077
80.0																		9060 7700
90.0																		10024 8495
100.0																		11024 9291

椭圆形封头立式储罐



L \ D M³	400	600	700	800	1000	1200	1400	1600	1800	2000	2200	2400	2600	2800	3000	3200	3600	4000
0.2	1658	807																
0.5		1887	1415															
1			2715	2123	1440													
2.5					2712	1968												
3.0						2852	2182											
4.0							2831	2256										
5.0								3487	2753	2266								
6.0								4130	3250	2659								
7.0									3748	3052								
8.0									4245	3445								
9.0									4742	3838								
10.0									5240	4231								
11.0										4624								
12.0										5017	4153							
15.0											5107	4312						
18.0												5101	4372					
20.0													5627	4815				
25.0														5920	5141	5338		
30.0															6083	6150	5450	
35.0																6962	6158	5507
40.0																8586	7573	6750 5511
50.0																10210	8987	7994 6494
60.0																	11834	10402 9237 7476 5442
70.0																		10480 8458 6238
80.0																		9441 7033
90.0																		10423 7830
100.0																		8625

平底平盖立式储罐



L \ D M ³	400	600	700	800	1000	1200	1400	1600	1800	2000	2200	2400	2600	2800	3000	3200	3600	4000										
0.2	1591																											
0.5		1768	1299																									
1			2598	1989																								
2.5				3978	2546																							
3.0					3820	2652																						
4.0						3536	2598																					
5.0							3248	2486																				
6.0								3897	2984																			
7.0									3481	2750																		
8.0										3978	3143																	
9.0											3536	2864																
10.0												3930	3183															
11.0													4322	3501														
12.0														3820														
15.0															4774	3945												
18.0																4735	3978											
20.0																	4420											
25.0																		5526	4708									
30.0																			6631	5650								
35.0																				5692	5684							
40.0																					6496	5658						
50.0																						7073	6217	4912				
60.0																							7460	5894				
70.0																								6877	5570			
80.0																									7860	6366		
90.0																										8842	7162	
100.0																											9824	7957

四、电脑控制自动缠绕设备

格瑞德集团生产的储罐采用西欧进口缠绕设备、国内先进的制衬设备及国际先进缠绕工艺进行加工，同时使用微电脑控制保证储罐各层厚度及线型设计，许多制作技术及制造设备均属国内首创，专业的技术团队配备现代化的生产设备辅以先进制造工艺，三者有效结合，进一步扩大了玻璃钢储罐的应用领域，格瑞德多项工程项目填补了国内玻璃钢制造行业的空白。



五、纤维缠绕玻璃钢常规储罐

格瑞德集团于 20 世纪 90 年代初开始从事玻璃钢储罐的设计研发制造工作，我公司常规玻璃钢储罐是以热固性树脂为基体材料，玻璃纤维为增强材料，采用连续纤维进行螺旋缠绕，工艺先进，结构合理，并严格参照ISO9001质量管理体系管理模式及先进的质量保证措施，最大限度地保证产品质量，使产品使用寿命可达50年以上。

立式储罐

- 运输便捷，安装方便，维修费用低。
- 耐腐蚀性好、轻质高强、绿色环保，对大气、水、酸、碱、盐以及多种油类和溶剂都有较好的抵抗能力，正在逐步取代碳钢、不锈钢、木材、有色金属等。
- 最大缠绕直径可达4米，容积可达200立方米。
- 采用悬臂梁喷淋缠绕工艺，解决了传统手糊工艺的轴向强度低的弊端，极大的提高了储罐的整体性能。
- 提高了储罐制品的整体层间剪切强度、弯曲强度、抗蠕变特性、抗风和抗震能力。



产品规格

为用户提供常规直径1m-4m 的非现场储罐。



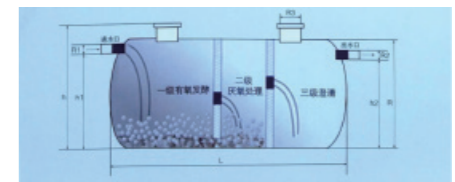
六、纤维缠绕玻璃钢化粪池

玻璃钢化粪池是指以合成树脂为基体、玻璃纤维增强材料制作而成的专门用于处理生活污水的设备。玻璃钢化粪池是国家积极推广的复合材料产品，其质量轻、强度高、韧性好、耐腐蚀、色彩鲜艳、光洁度达到镜面效果等优点，已远远超过了陶瓷、硬塑、钢铁等材料的同类制品，被广泛用于化工、石油、建筑、纺织、航空、航海、交通、电力、冶金、机械、医疗、食品、造纸、环保等领域。



优势

- 一、省钱
玻璃钢化粪池是采用工厂化、机械化、批量化、整体形生产、采用新工艺、新材料，体积小，有效容积大。
- 二、省工省时
玻璃钢化粪池整体形，质轻高强，安装快捷方便。
- 三、省地
玻璃钢化粪池节约土地开挖面积。
- 四、高效
玻璃钢化粪池密封性能好，能高效处理粪便，厌氧腐烂效果优于传统化粪池2倍以上。
- 五、环保
玻璃钢化粪池采用整体形生产，密封性能好，不渗漏，不污染地表水，不腐蚀化粪池周边的花草树木，电线电缆。池内采用高位虹吸导流，多次沉淀，多次净化。
- 六、耐用
玻璃钢化粪池采用新型材料玻璃钢制造，耐老化、耐酸碱，使用寿命长达50年以上。
- 七、耐压、抗压强度高
玻璃钢化粪池国际50钢材树脂密封、圆柱体形，比多边形，方形抗压强度增加数倍。
- 八、无后期管理、清渣周期长
玻璃钢化粪池采用埋地式、无动力、后期无需维护、无需管理。

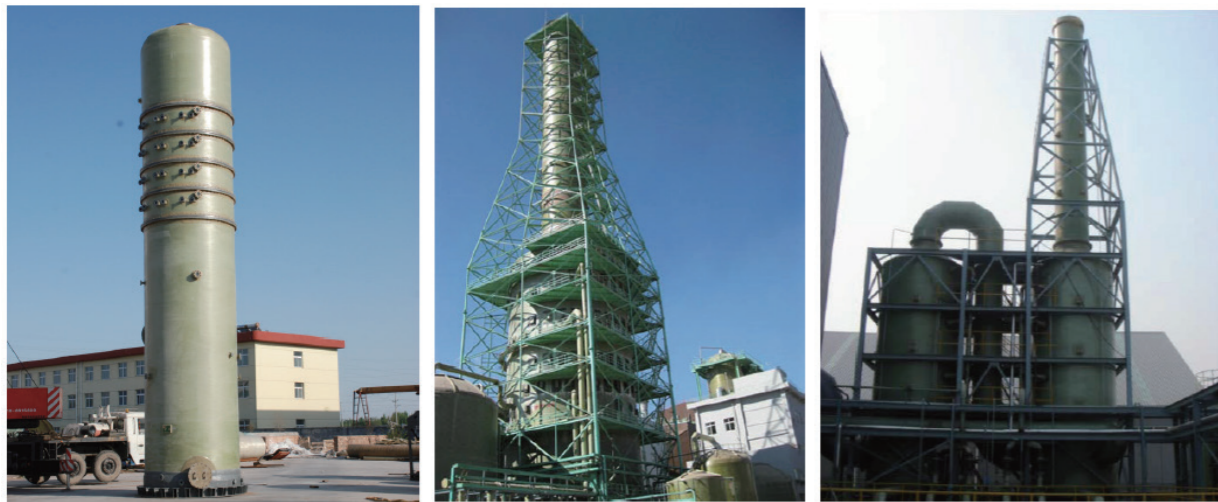


玻璃钢化粪池规格尺寸一览表											
型号	有效容积 (m³)	直径 (mm)	长度 (mm)	重量 (kg)	安装高度 (mm)	接口直径 (mm)	接口高度 (mm)	接口间距 (mm)	接口角度 (°)	备注	备注
BSZ-1A	2	1000	1700	1200	400	1200	1100	400	1200	1200	1200
BSZ-1B	4	1200	2200	1600	500	1300	1200	500	1300	1300	1300
BSZ-1C	6	1400	2700	2000	600	1400	1300	600	1400	1400	1400
BSZ-1D	8	1600	3200	2400	700	1500	1400	700	1500	1500	1500
BSZ-1E	10	1800	3700	2800	800	1600	1500	800	1600	1600	1600
BSZ-1F	12	2000	4200	3200	900	1700	1600	900	1700	1700	1700
BSZ-1G	15	2200	4700	3600	1000	1800	1700	1000	1800	1800	1800
BSZ-1H	20	2500	5500	4200	1100	2000	1800	1100	2000	2000	2000
BSZ-1I	25	2800	6300	4800	1200	2100	1900	1200	2100	2100	2100
BSZ-1J	30	3000	7000	5400	1300	2200	2000	1300	2200	2200	2200
BSZ-1K	35	3200	7700	6000	1400	2300	2100	1400	2300	2300	2300
BSZ-1L	40	3400	8400	6600	1500	2400	2200	1500	2400	2400	2400
BSZ-1M	45	3600	9100	7200	1600	2500	2300	1600	2500	2500	2500
BSZ-1N	50	3800	9800	7800	1700	2600	2400	1700	2600	2600	2600
BSZ-1O	55	4000	10500	8400	1800	2700	2500	1800	2700	2700	2700
BSZ-1P	60	4200	11200	9000	1900	2800	2600	1900	2800	2800	2800
BSZ-1Q	65	4400	11900	9600	2000	2900	2700	2000	2900	2900	2900
BSZ-1R	70	4600	12600	10200	2100	3000	2800	2100	3000	3000	3000
BSZ-1S	75	4800	13300	10800	2200	3100	2900	2200	3100	3100	3100
BSZ-1T	80	5000	14000	11400	2300	3200	3000	2300	3200	3200	3200
BSZ-1U	85	5200	14700	12000	2400	3300	3100	2400	3300	3300	3300
BSZ-1V	90	5400	15400	12600	2500	3400	3200	2500	3400	3400	3400
BSZ-1W	95	5600	16100	13200	2600	3500	3300	2600	3500	3500	3500
BSZ-1X	100	5800	16800	13800	2700	3600	3400	2700	3600	3600	3600
BSZ-1Y	105	6000	17500	14400	2800	3700	3500	2800	3700	3700	3700
BSZ-1Z	110	6200	18200	15000	2900	3800	3600	2900	3800	3800	3800

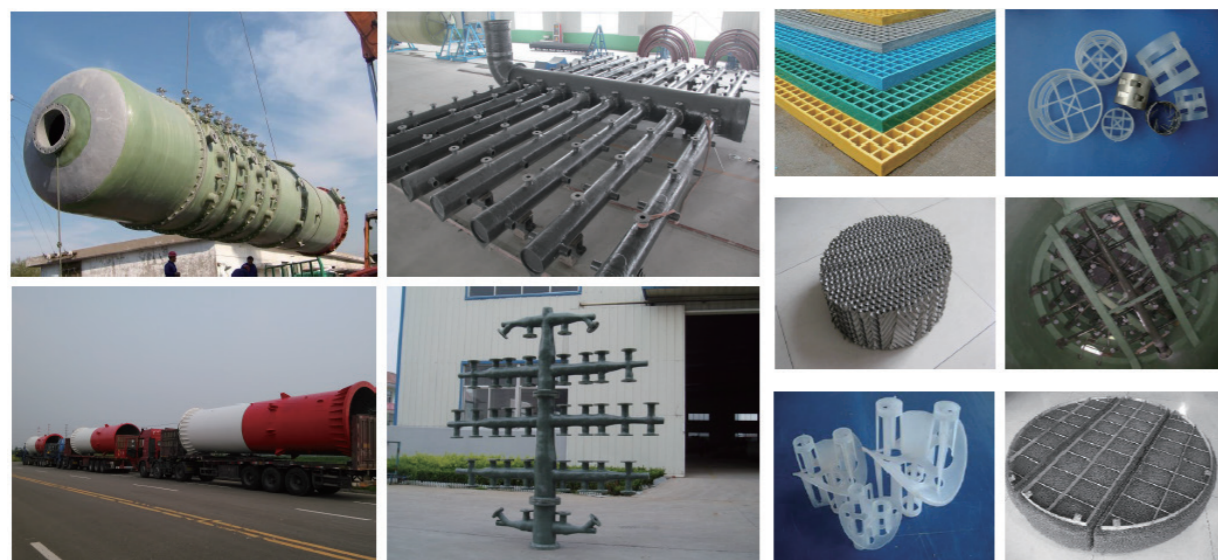
七、纤维缠绕玻璃钢烟气脱硫设备

现在随着国内玻璃钢技术的不断发展，烟气脱硫装置逐渐改为用玻璃钢制造。相比于传统的脱硫设备，玻璃钢脱硫装置具有成本低、耐腐蚀、加工容易、不锈不烂、重量轻、寿命长等特点，因此玻璃钢脱硫设备取代传统材质的脱硫设备成为今后脱硫装置的主要发展趋势。格瑞德集团从20世纪90年代开始就从事玻璃钢脱硫设备的研发设计生产工作，积极响应国家节能减排环保的号召，采用国际先进的有限元软件进行设计分析，通过长期大量的工程实践不断完善脱硫装置的各项性能参数，格瑞德牌玻璃钢脱硫设备具有了更加优异的力学性能以及更为合理的工艺结构，可以全面应对高温、强腐蚀性及复杂环境下的使用要求，拓宽该产品的应用范围。多年来格瑞德在全国各地建设了一大批样板工程，树立了良好的社会信誉，产品还远销迪拜、苏丹、马来西亚、越南、老挝等国家，产品质量享誉海内外。

脱硫设备



脱硫相关配套产品



八、玻璃钢 / PVC、玻璃钢 / PP等复合罐

玻璃钢复合罐充分利用了PVC、PP、PE等材料耐腐蚀性能全面，玻璃钢的机械性能高的特点，通过前者做内衬层、胶黏剂过度加外缠玻璃钢的方法，大大拓展了玻璃钢的应用领域，尤其解决了玻璃钢耐碱和有机溶剂差的弱点。格瑞德集团自行开发和研制的玻璃钢 / PVC、玻璃钢 / PP等复合储罐，许多制作技术属国内首创，成功地解决了界面粘接问题，界面剪切强度达 24MPa，既保持了玻璃钢储罐的优良特性，又进一步扩大了玻璃钢储罐的应用领域，深受用户好评。

复合罐基本结构参数同立式、卧式储罐。



九、纤维缠绕玻璃钢检查井

玻璃钢检查井是格瑞德集团根据用户要求，采用新材料和新工艺制作而成，用以替代传统材料如钢筋混凝土、耐腐蚀瓷砖衬里、玻璃钢衬里、硫磺混凝土衬里、塑料板、耐腐蚀涂料和花岗岩砌筑检查井，与传统材料相比较，玻璃钢检查井具有：重量轻、耐腐蚀、安装方便、使用寿命长等优点，广泛应用于市政建设、工矿企事业单位等。

常用规格

高度：1-2米

直径：DN700、DN1000、DN1250、DN1500、DN2000、DN2500等

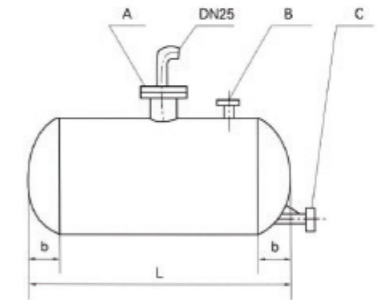


十、纤维缠绕玻璃钢运输罐

格瑞德玻璃钢运输罐由树脂和玻璃纤维通过微电脑控制机器缠绕制作而成，附带鞍座的卧式储罐，主要是用在汽车方面运输液态，气体腐蚀性较强的介质，比如石油、盐酸、甲醛、甲醇、次氯酸钠、酒水、酒精、石油、甲醛、污水等产品的运输。

常用规格

- 玻璃钢运输罐具有抗微生物腐蚀；表面光滑，清洁易清洗。
- 强度大耐高压、抗老化、重量轻、绝缘、防渗；导热率低，有效保持恒温储存。
- 使用寿命长，长达35年以上，基本无需怎么维护；根据用户要求，添加罐体加热及冷却设备。



应用领域

制药、国防、石油化工、环保、冶金、食品等行业。

容积 (M ³)							总长 (L)
	a	b		A(DN)	B(DN)	C(DN)	
1	600	370		400	80	50	1550
2	600	370		400	80	50	3100
4	600	370		500	100	80	5700
5	900	560		500	100	80	3400
6	900	560		500	100	80	4000
8	900	560		500	100	80	5200
10	1050	725		500	100	80	4300
12	1050	725		500	100	80	5100
15	1050	725		500	100	80	6400



十一、纤维缠绕玻璃钢食品罐

玻璃钢食品罐又称玻璃钢酿造罐,在酱油行业又称玻璃钢酱油罐适用于低盐固态发酵、高盐稀态发酵、固稀发酵等酱油发酵工艺中的发酵阶段酱油盛放,玻璃钢食品罐是以食品级树脂为基体材料,材料满足国家食品卫生标准,罐体内部光洁、内部配件设计均需考虑无卫生死角设计。对有光照要求的发酵罐,顶部需做透光性处理。玻璃钢发酵罐抗腐蚀性强、易清洗在传统酱油制作中得到广泛的应用。

近几年格瑞德生产的玻璃钢食品罐



十二、纤维缠绕玻璃钢搅拌罐

玻璃钢搅拌罐是一种集有搅拌轴、内构件、轴封、液封、填料密封、机器密封、传动装置、电机、搅拌器为一体的储罐,它具有耐腐蚀、耐磨损、重量轻、强度大、寿命长、可以灵活地添加加热或者冷却装置,被广泛地运用在化工、环保、建材、电子、食品、制药等行业中。随着时代的发展,玻璃钢市场越来越广大,逐渐占领储罐行业,代替不锈钢、碳钢、塑料等制品,成为储罐的领头制品。

产品性能

- 表面光滑,容易清洗。
- 耐腐蚀,耐磨损、耐高压、抗老化。
- 采重量轻、强度高、绝缘、防渗导热率低。
- 有效保持恒温储存使用寿命长,长达50年。
- 提可以根据用户需求,添加罐体加热及冷却设备。
- 压力承受:常低高压都可以。

应用行业

广泛用于石油,化工,制药,纺织,印染,电力,交通,食品酿造,人工合成,供水和排水,海水淡化,灌溉和国防工程以及各种运输产品,如存储,也可用于地下油罐,保温储存槽,罐车运输等。

介质应用

本产品可以耐多种酸(包括氢氟酸),碱,盐和有机溶剂,比如氢氧化钠,氢氧化钾,适用于氢氟酸,盐酸,硫酸,硝酸,磷酸,氟硅酸,有机酸,甲醛,甲醇,乙醇,过氧化氢,次氯酸钠废水等。



十三、现场缠绕玻璃钢大型储罐

格瑞德集团于 20 世纪 90 年代初从美国引进了大型现场立式缠绕设备及技术，由此设备加工的现场缠绕大型玻璃钢储罐以热固性树脂为基体，玻璃纤维为增强材料，采用连续纤维缠绕加喷射纱和环向缠绕，工艺先进，结构合理，制品力学性能好。

产品性能

- 无需运输，安装方便，维修费用低。
- 最大缠绕直径可达25米，容积5000立方米。
- 采用双喷嘴缠绕，可实现螺旋层的交叉编织，从而突破玻璃钢罐属于层结构的传统概念，解决了卧式缠绕设备制品轴向强度低的缺点，极大地提高了储罐的整体性能。
- 提高了储罐制品的整体层间剪切强度、弯曲强度、抗蠕变特性、抗风和抗震能力。



产品规格

为用户提供直径4m-16m的大型储罐，单罐体容积可达2000以上，部分产品尺寸见表六



表六 现场缠绕大型储罐参数

Φ mm	V m ³	H mm	W kg	Φ mm	V m ³	H mm	W kg
4000	75	5970	3857	7500	125	2830	6962
	100	7960	5007		150	3400	7519
	125	9950	6325		200	4530	8442
4500	75	4720	4153		250	5660	9735
	100	6290	5203		300	6790	11598
	125	7860	6128		350	7920	12878
	150	9430	6987		400	9050	15046
	200	10190	9134		450	10190	16793
5000	100	5090	4862		500	11320	19726
	125	6370	6035	8000	150	2950	8143
	150	7640	6941		200	3980	9128
200	10190	9134	250		4970	10222	
5500	100	4210	5148		300	5970	11612
	125	4260	5651		350	6960	13867
	150	6310	7254		400	7960	15742
	200	8420	8568		450	8950	16948
6000	250	10520	10765		500	9950	19017
	125	4420	6106		550	10940	21248
	150	5310	6609	600	11940	23850	
	200	7070	8524	8500	200	3520	9577
	250	8840	10014		250	4410	10482
300	10160	12495	300		5290	11758	
6500	125	3770	6407		350	6170	13718
	150	4520	6867		400	7050	15673
	200	6030	9776		450	7930	16786
	250	7530	10393		500	8810	18411
	300	9040	12230		550	9690	20144
7000	350	10550	14414		600	10570	22425
	125	3250	6708	650	11450	24505	
	150	3900	7137				
	200	5200	8392				
	250	6500	10444				
	300	7800	11891				
	350	9090	13995				
400	10390	15874					

续表

Φmm	V m ³	H mm	W kg
9000	200	3140	9807
	250	3930	10991
	300	4720	11765
	350	5500	13068
	400	6290	15377
	450	7070	17182
	500	7860	18283
	550	8650	19658
	600	9430	21860
	650	10220	23716
	700	11000	25853
	750	11790	28339
9500	250	3530	11499
	300	4230	12514
	350	4940	13538
	400	5640	14847
	450	6350	17233
	500	7050	18511
	550	7760	20459
	600	8460	21435
	650	9170	23164
	700	9880	25174
	750	10580	27290
	800	11290	29336
10000	300	3820	12948
	350	4460	14010
	400	5090	15156
	450	5730	16408
	500	6370	18935
	550	7000	20274
	600	7640	21596
	650	8280	22862
	700	8910	24562
	750	9550	26277
	800	10190	28073
	850	10820	30248
900	11460	32446	

Φmm	V m ³	H mm	W kg	
11000	300	3160	14121	
	350	3680	15079	
	400	4210	15798	
	450	4740	17085	
	500	5260	18273	
	550	5790	19560	
	600	6310	22028	
	650	6840	22916	
	700	7370	24894	
	750	7890	26182	
	800	8420	28022	
	850	8940	28773	
	900	9470	30609	
	950	10000	32854	
	1000	10520	34514	
	1100	11570	39002	
	12000	300	2650	15944
		350	3090	16557
400		3540	17492	
450		3980	18317	
500		4420	19276	
550		4860	20293	
600		5310	21963	
650		5750	23018	
700		6190	25976	
750		6630	26622	
800		7070	28044	
850		4520	29913	
900		7960	31100	
950		8400	32416	
1000		8840	33796	
1100		9730	37389	
1200		10610	41352	
1300		11490	45737	

续表

Φmm	V m ³	H mm	W kg
11000	300	2260	17274
	400	3010	18761
	500	3770	20834
	600	4520	22285
	700	5270	24392
	800	6030	28604
	900	6780	30674
	1000	7530	34019
	1100	8290	36622
	1200	9140	39642
	1300	9790	43338
	1400	10550	47714
	1500	11330	51791
	12000	300	1950
400		2600	20253
500		3250	21970
600		3900	23357
700		4550	25503
800		5200	27517
900		5850	29994
1000		6500	34109
1100		7150	36930
1200		7800	39803
1300		8440	42588
1400		9090	45837
1500		9740	49402
1600		10390	53165
1700	11040	57277	
1800	11690	61603	

Φmm	V m ³	H mm	W kg
15000	400	2260	22196
	500	2830	23897
	600	3400	25168
	700	3960	26804
	800	4530	28862
	900	5090	31111
	1000	5660	33293
	1100	6220	37649
	1200	6790	40028
	1300	7360	43569
	1400	7920	46554
	1500	8490	48638
	1600	9050	51928
	1700	9620	55847
	1800	10190	59534
	1900	10750	63982
	2000	11320	67544
	16000	500	2490
600		2980	27338
700		3480	28542
800		3980	30469
900		4480	32208
1000		4970	34181
1100		5470	36642
1200		5970	39134
1300		6470	43319
1400		6960	46039
1500		7460	48946
1600		7960	52177

十四、运输、搬运、安装和维护

格瑞德集团生产的玻璃钢储罐是根据用户的应用要求，用树脂和玻璃纤维增强物复合而成，具有重量轻、强度高、耐腐蚀、抗老化、防渗、隔热等优点，通过对其结构的合理设计，可用来贮存各种有机和无机介质，另外，“格瑞德牌”玻璃钢储罐采用新工艺使产品无毒、广泛推广于酿造、饮料和食品加工领域。储罐的配件是根据实际需要来设计制造的，包括进出口法兰、排污法兰、液位计、人孔、爬梯和预埋件，如果用户提出特殊要求，还可按要求制作。格瑞德玻璃钢产品虽然具有耐腐蚀、抗老化、使用寿命长的特性，但合理的运输、搬运、安装、使用和维护是保证使用寿命长的必备条件。



运输

储罐大部分是用卡车运输的，无论是卧式或立式罐都必须用支撑或固定环将储罐固定在车上，在支撑、固定与罐体之间垫上橡胶垫。罐体与车箱壁或地板之间的距离至少为50mm。两个或两个以上储罐装在同一辆车上，罐与罐间应留有一定距离并加以衬垫。

搬运

储罐搬运应采用以下防护措施：

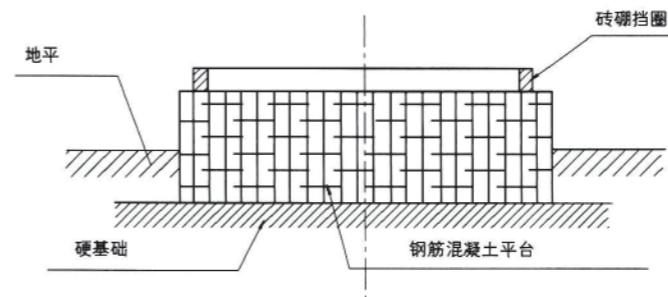
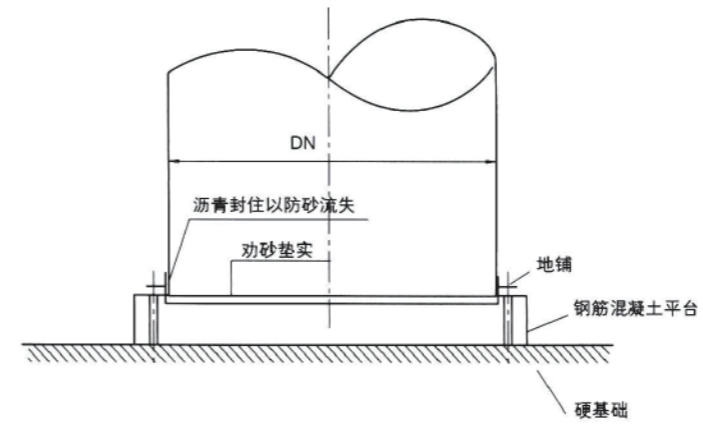
1. 为防止储罐起吊时摆动失控，应在储罐上系一根引导绳。
2. 储罐不准掉落或碰到其他物体上，以免引起储罐结构部分和内部耐蚀层开裂。
3. 储罐不应在粗糙的地面上滚动或滑动。不可碰撞零部件和在凸起的地主放置储罐。
4. 操作要仔细，以防工具、脚手架或其他物体撞击储罐或掉落到储罐上。操作者进入储罐时应穿上软底鞋。使用梯子处（内侧或外侧）凡与储罐接触的点都应垫上垫子，以防表面刮伤或局部受载。
5. 使用起重机时，吊钩头与储罐之间的间距至少等于起吊环之间的距离。用一根定距杆使吊耳连接平行且垂直于地面。
6. 储罐没有配备起吊环时，建议在接近储罐每端适当位置上用高强布带或起吊绳起吊。用叉式起重车调整储罐移动位置时，两侧叉子一定要带软垫。
7. 安装前存放于地面上的储罐，则应将储罐放在运输托架上，使其不致因风力或地面倾斜而滚动。



安装

储罐安装基础

1. 立式平底储罐应安装在连续支承的基础上，并有足够的强度，以支承充满液体的储罐重量。
2. 立式储罐的基础应平整无异物凸出。立式储罐的基础见下图，大型储罐的基础见下图。
3. 如罐底有一排液口，则在垫块上应有一净空足够的凹槽便于排液，使法兰任意一点不得接触基础。储罐的安装
 1. 储罐应使用起重机搬运，起吊钢索应连接到顶部吊环上，并采用导向缆以防摆动。
 2. 用销紧凸块将储罐锚固在基础上。锁紧的凸块都应用垫片塞紧，以防压载转移到罐壁上。
 3. 阀门、控制器及其他连接到储罐接管上的重型部件都应单独支撑，并做单独支撑设计。

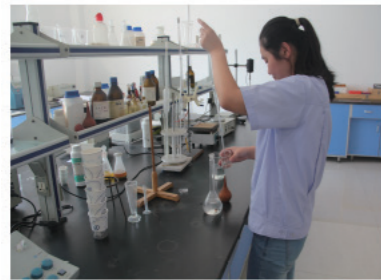


使用与维护

1. 常压容器在使用时严禁加压或抽压，在加液或排液过程中要留有通气孔，不能在密闭状态下加液或排液。
2. 安装完毕在投入使用前，应做注水试验，以防造成不必要的损失，关闭个接管阀门，注满水静止24小时，确保无渗漏的情况下方可投入使用（虽然出厂前，已做过该试验，但在运输搬运、安装中的损坏是有可能发生的）。
3. 容器是根据用户要求的使用条件专门设计的，未经供方技术部门允许，用户不能随意改变所存介质的浓度、温度、和种类。
4. 如需配装大型附件，如搅拌机、特种阀门或震动兴设备等，请咨询格瑞德集团技术部，以做特殊设计来保证使用安全。
5. 进入容器内清洗或检修时，操作人员要穿软底鞋，使用梯子时，所有与容器接触的点均应包上软垫，以防划伤表面，在周围工作时，防止用工具、脚手架或其它硬物撞击容器。
6. 进入容器内清洗或检修时，注意容器内的气体的含量和浓度，毒性大时，维修人员应带防护面具并加通风机通风。
7. 在通常情况下，玻璃钢容器要远离火源。

十五、质量保证

产品质量是企业生存的保证，格瑞德自创建以来，坚持科技兴企，注重技术进步，积极搭建人才成长平台，坚持产学研一体化道路，经过二十多年的开拓与发展，格瑞德集团拥有自己完善的质量保证体系，并成立了全省唯一的玻璃钢复合材料研发中心——山东省玻璃钢复合材料及应用工程技术研究中心。先后与清华大学、中央财经大学、哈尔滨工业大学、山东大学等高校和国家机械工业部设计研究院等国家科研部门建立了长期的协作关系，同时格瑞德还是上海建筑科学研究院产品试验基地，格瑞德从原材料的选购到入库、出库再到生产的每一道工序直到产品成型、包装出厂公司都有专职质检人员负责，层层把关，完全严格执行ISO9001质量体系规范，保证了产品出厂检验合格率100%的承诺。



化学性能检验仪器



机械性能检验仪器



微机控制热变微卡软化试验机



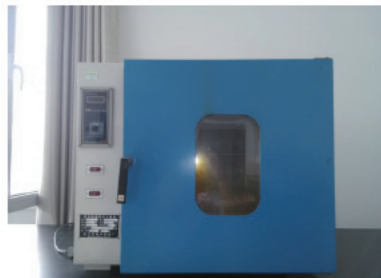
紫外光耐候试验箱



盐雾腐蚀试验箱



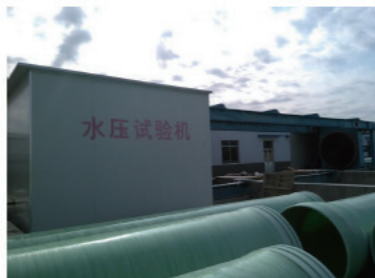
纤维拉伸检验实验机



电热恒温鼓风干燥箱



灼烧性能试验箱



水压试验机



十六、服务

格瑞德集团是一个既重视产品质量，又注重服务质量的集团公司。公司设有专职的服务队伍——技术服务部。技术服务部中具有大学本科以上学历和中级以上技术职称的技术人员360余人。服务部主要负责对用户施工队伍的培训、为用户提供施工指导和处理可能发生的质量或非质量事故，是一支名副其实的快速反应队伍。



售前服务

- 1、为用户提供技术咨询，以格瑞德集团二十余年的技术经验，为用户设计合理的技术方案。
- 2、向用户介绍玻璃钢储罐的性能及储罐设计施工规范，并根据用户提出的特殊要求调整生产工艺。

过程服务

- 1、在本公司或工程所在地组织对施工单位的施工人员进行技术培训，以保证玻璃钢储罐安装及维护的科学性。
- 2、根据工程进展情况，我公司提供现场施工技术指导和售后服务，避免因安装使用不当而影响工程效果。
- 3、对施工单位提供我公司根据国家标准并结合我公司多年的施工经验编制的《纤维缠绕玻璃钢储罐安装指导手册》。
- 4、我公司技术人员与用户及施工单位共同进行储罐安装完毕后的试压及试运行工作，以确保储罐达到预期的设计要求。

售后服务

产品投入运行后，对因产品质量问题或非质量问题造成的运行故障，我公司保证在接到用户的通知后，以最快的速度赶到现场进行处理，恢复产品的正常运行。格瑞德集团愿与各位用户建立真诚的合作关系，按照“您的要求，我们的追求”服务方针，为用户提供优质的产品和良好的服务。



Marketing Network

营销网络

集团总部

销售热线: 0534-2730928/2730161 传真: 0534-2730138

产业园地址: 山东省德州市天衢工业园小李路6号



安徽分公司
电话: 0551-62860043
合肥市蜀山区潜山路与佛子岭路交叉口绿地·蓝海国际大厦B座510室

北京分公司
电话: 010-63331330
北京市丰台区马家堡西路15号时代风帆大厦1区2103室

廊坊二级服务处
电话: 0316-2609984
河北省廊坊市安次区银河南路K2狮子城N1座1单元2505室

福建分公司
电话: 0591-87803781
传真: 0591-87803781
福建省福州市鼓楼区北二环中路18号恒力博纳广场1#楼15层08室

广西分公司
电话: 0771-5345919
传真: 0771-5345919
南宁市青秀区民族大道166号阳光100上东国际T3栋1701室/1702室

贵州分公司
电话: 0851-84135728
传真: 0851-84135728
贵阳市观山湖区合肥路恒大中央广场二期E3栋1101室

甘肃分公司
电话: 0931-4524247
兰州市城关区天水北路828号良志兰州之窗A座22层2201室

新疆二级服务处
电话: 0991-4327370
新疆乌鲁木齐市新市区鲤鱼山南路山水华庭20号楼1单元701室

湖北分公司
电话: 027-88613519
湖北省武汉市武昌区徐东大街3号君临天下A栋904室

湖南二级服务处
电话: 027-88613519
湖南省长沙市天心区芙蓉中路二段芙蓉同发大厦14A

河南分公司
电话: 0371-60178178
河南省郑州市管城区航海路未来路交叉口启航大厦E座11楼西户

黑龙江公司
电话: 0451-51523896
哈尔滨市南岗区哈西大街与复旦路交叉口爱达壹号14号楼6号商服

江苏分公司
电话: 025-86517817
江苏省南京市江宁区董村路39号天琪科技大厦1栋801室

徐州二级服务处
电话: 0516-83865818
传真: 0516-83865818
徐州市云龙区庆丰路绿地城市广场7期LOft1-707室

济南分公司
电话: 0531-88031918/69954337
济南市高新区工业南路与奥体中路交汇处山钢新天地8号楼1710室

吉林分公司
电话: 0431-81853229
长春市南关区长春大街1599号永长小区1栋302室

辽宁分公司
电话: 024-23243908/23221618
沈阳市浑南新区天赐街5-1号国贸中心A座1203室

锦州二级服务处
电话: 024-23221618
锦州市太和区永和街4-67

大连二级服务处
电话: 024-23221618
大连市甘井子区泉水街道泉水D2区34号楼1单元803室

内蒙古分公司
电话: 0471-6504381/6504382
呼和浩特市新城区兴安北路财富公馆55号1901室/2001室

宁夏分公司
电话: 0951-6839809
传真: 0951-6839809
银川市金凤区沁逸苑西区伊源大厦20层2011室/2012室

青海分公司
电话: 0971-8266658
青海省西宁市城中区南小街68号奥运世纪花园2单元2205室

青岛分公司
电话: 0532-85849938
青岛市市北区徐州路176号中锦大厦1805室

石家庄分公司
电话: 0311-85860292/85860293
河北省石家庄市新华区维明大街与宁安路交叉口商务办公楼6层

保定二级服务处
电话: 0311-85860292
河北省保定市莲池区五四东路金顶宝座A座3103

山西分公司
电话: 0351-2712522
山西省太原市亲贤街北街215号怡和国际广场912室

陕西分公司
电话: 029-88629529
陕西省西安市莲湖区大庆路蔚蓝国际A座910室

四川分公司
电话: 028-86285041/86285141
传真: 028-87619566
四川省成都市金牛区金府路799号金府国际1栋2707

重庆二级服务处
电话: 023-67861693
传真: 023-67861693
重庆市江北区北城天街15号富力海洋广场6栋401室

天津分公司
电话: 022-28055173/28055172
天津市河西区洞庭路与东江道交口香年广场B座907室

唐山分公司
电话: 0315-2229927
传真: 0315-2229927
河北省唐山市路北区鹭港小区204楼2单元901室

秦皇岛二级服务处
电话: 0315-2229927
秦皇岛市海港区长江西道公富庄园16栋2单元101室

潍坊分公司
电话: 0536-8653160/8291160
潍坊市奎文区东风东街与金马路交叉口天马大厦11楼1104室

